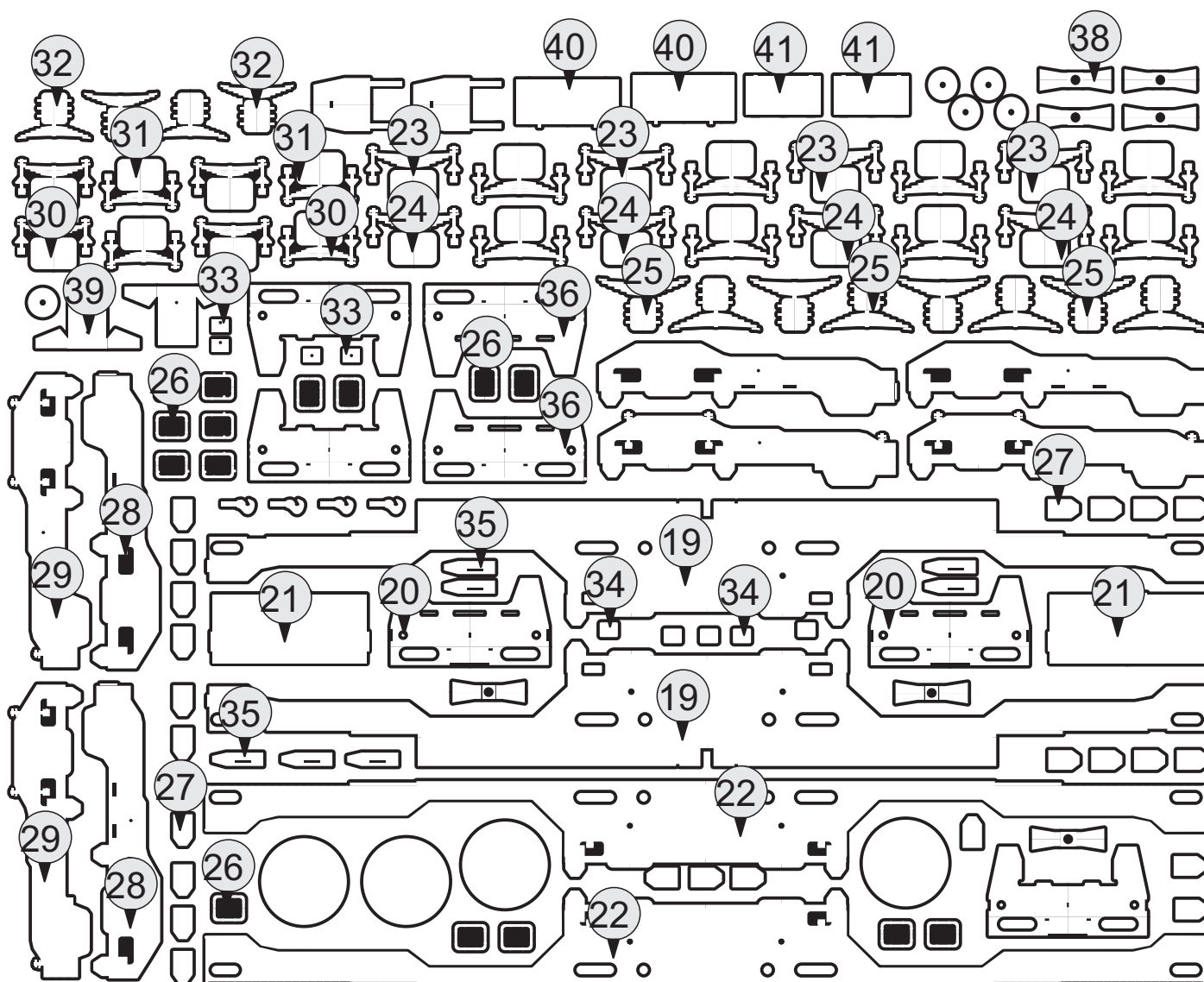
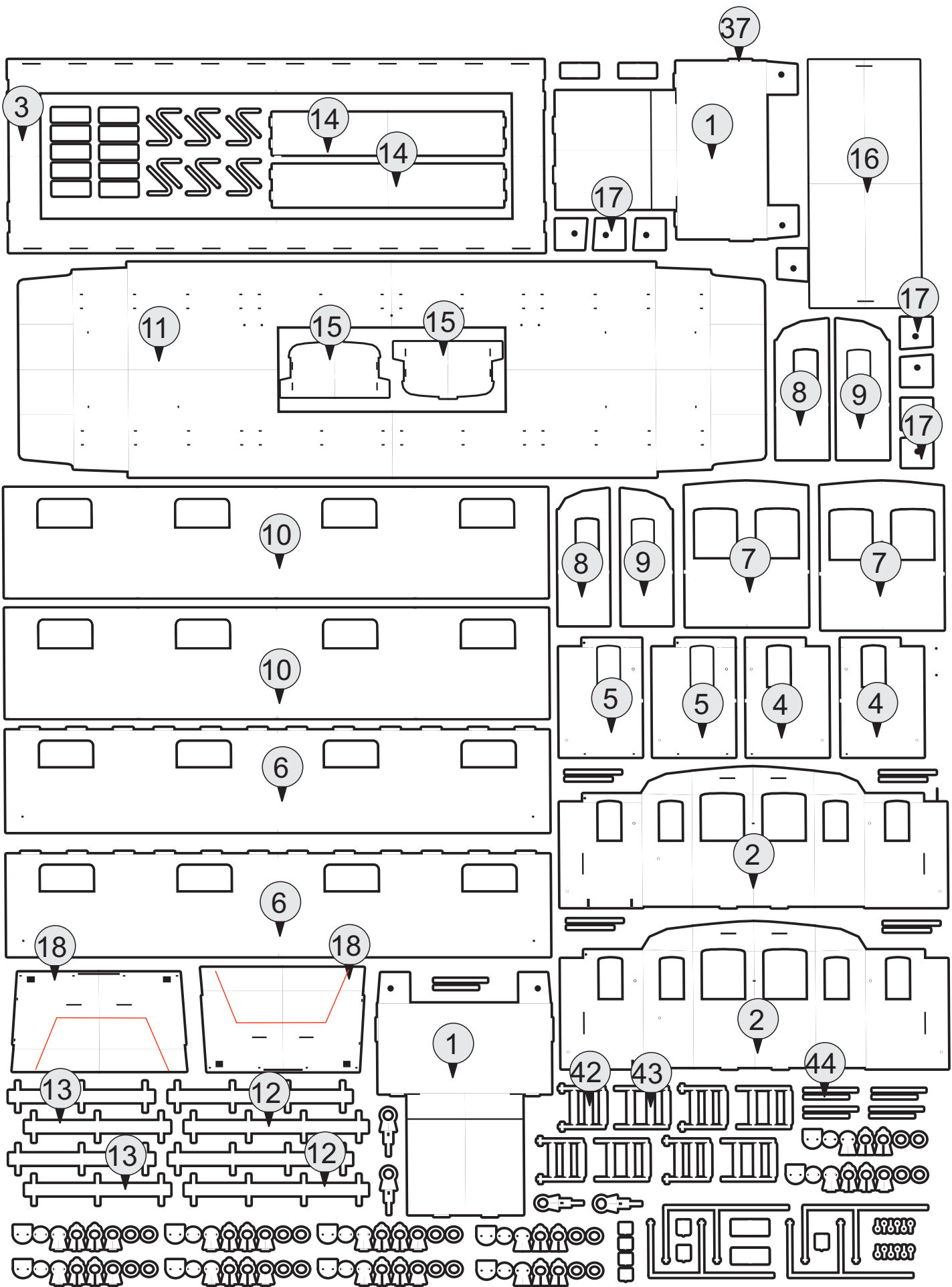


E467.0 HO

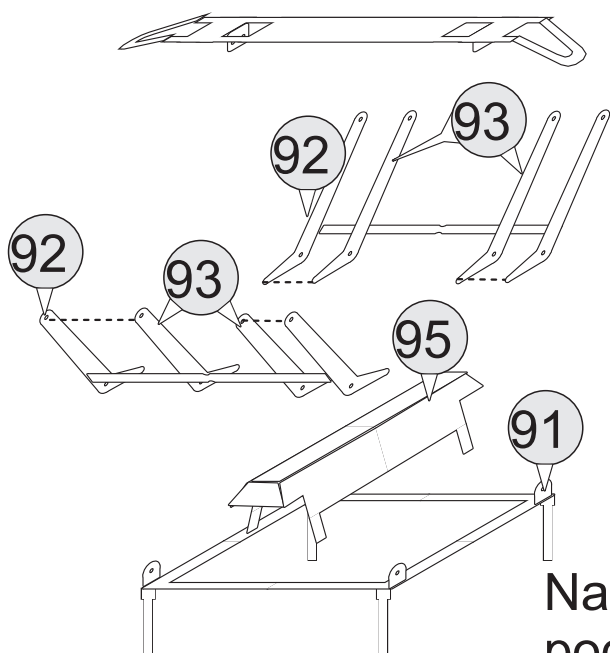
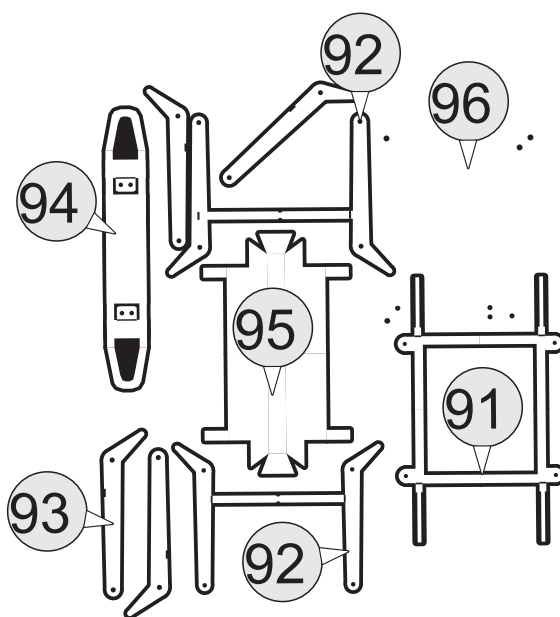
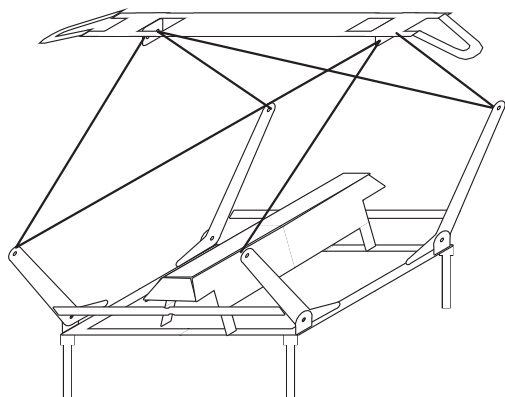


- sestavíme základ budky z dílů 1, 2, 3
- na plášť budky připájíme krycí vrstvy 4 a 5 a přidáme bočnice 6
- připájíme krycí vrstvy budky 7, 8, 9 a bočnic 10
- nahýbat střechu 11 a připájet
- připájíme pochozové plošinky 12 a 13
- sestavíme nástavbu střechy z dílů 14 a 15 a prostčíme střechou
- na nástavbu připájíme střechu 16
- zevnitř vyztužíme packy na přišroubování díly 2x 17 a vyřízneme závit M1,6
- po přidělení madel budku zaděláme dílem 18 a vybrousíme do dílu otvor aby se mohla kabina zasklít
- nahýbáme a sestavíme rám z dílů 19, 20 a 21
- sestavíme masky z dílů 23, 24, 25, 26 a celek připájíme na krycí vrstvu 22 a pak vše na připravený rám
- přidáme písečáky z dílů 2x 27 a srazíme spodní hranu
- sestavíme masky z dílů 23, 24, 25, 26 a celek připájíme na krycí vrstvu podvozku 29
- sestavíme masky z dílů 30, 31, 32, 26 a celek připájíme na krycí vrstvu podvozku 29
- spájíme označení čepu z dílů 33 a 34 a celek připájíme na krycí vrstvu podvozku 29
- sestavený díl podvozku připájíme na díl 28, přidáme písečáky 2x 27 a smetadlo 35
- pokračujem krycí vrstvou čelníku 36
- z dílů 37, 38 a z trubiček pr. 1mm a pr. 1,5mm můžeme sestavit nárazníky
- nahýbáme velký písečák 39
- nahýbáme boční bedny z dílů 40 a 41
- přidáme stupačky z dílů 42, 43 a 44



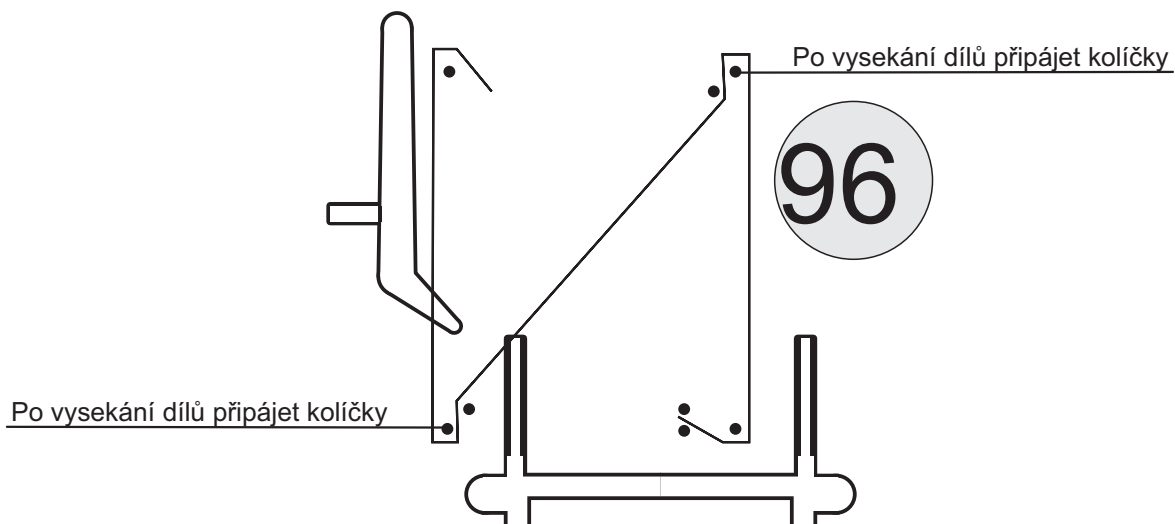
Sběrač HO

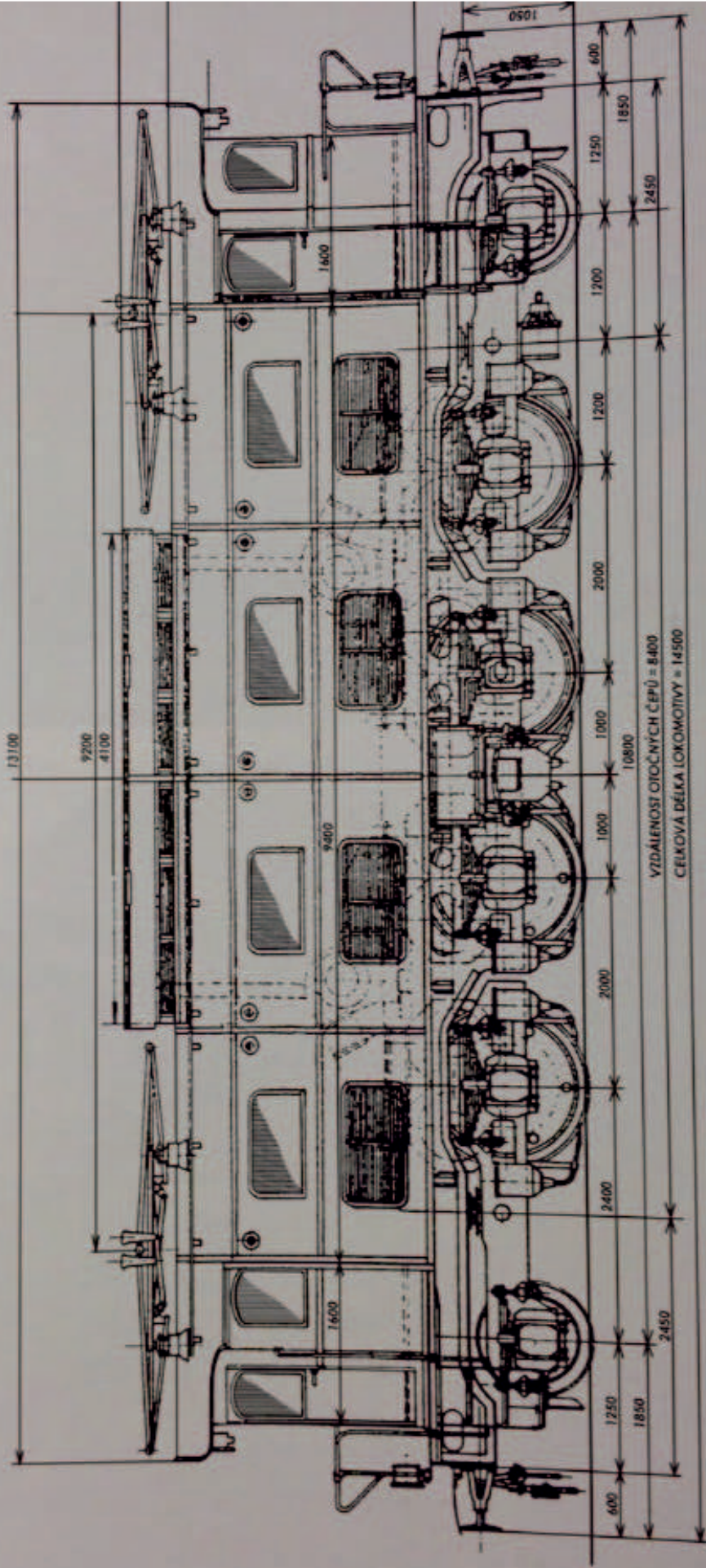
Jan Cekul
542 23 Mladé Buky 185
tel. 603 846 517
e-mail: cekul@seznam.cz
http://cekul.sweb.cz



- naohýbat díl 92 a vyztužit ho dílem 93
- naohýbat díl 91 a 94
- naohýbat drát nejlépe průměru 0,4mm
- na drát nasadit díly 92 a 94
- celý komplet spojit drátem s dílem 91
- nasadit pružinu
- naohýbat a připájet díl 95

Naohýbání drátu sběrače
podle šablony (délka drátu 75mm)





VZDÁLENOST OTOČNÝCH ČEPŮ = 8400
 CELKOVÁ DÉLKA LOKOMOTIVY = 14500